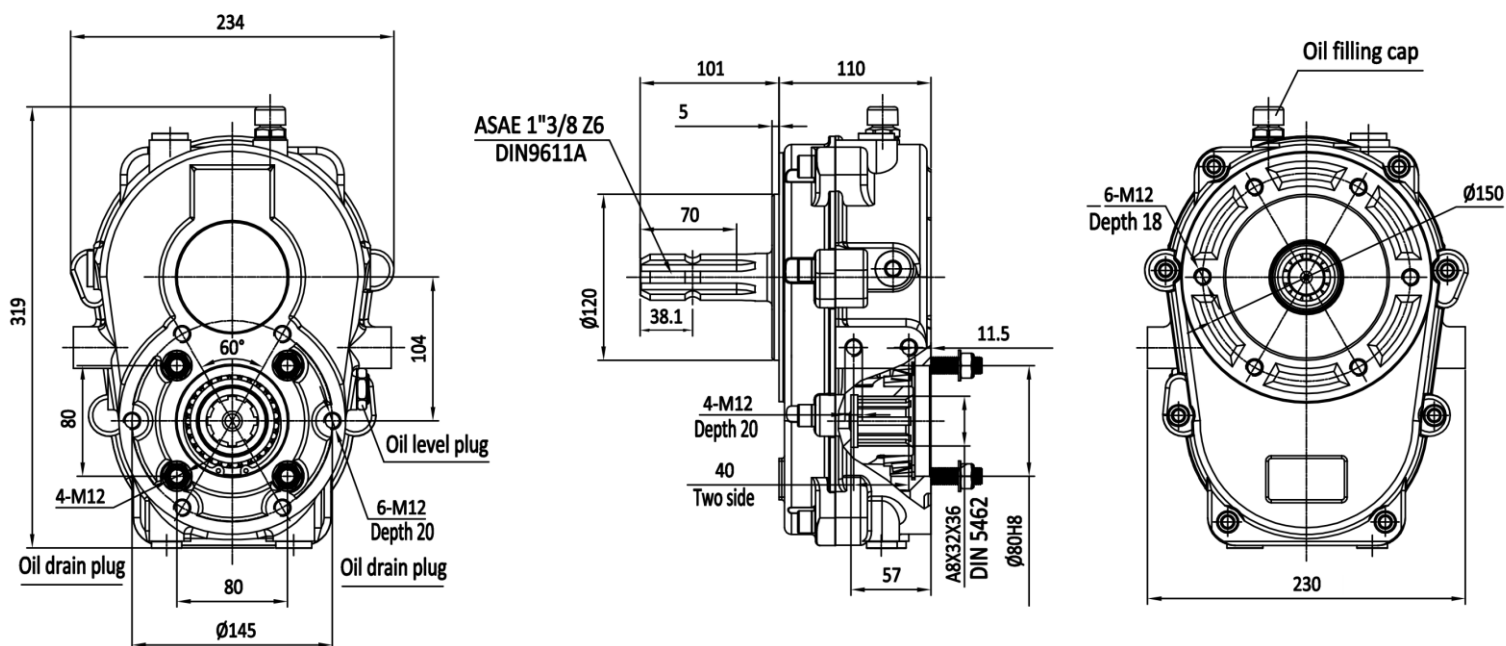


TEHNIČNI LIST – DIMENZIJE



Teža izdelka:	18 kg
Vhodni vrtljaji:	540 rpm
Izhodni vrtljaji:	1350 rpm
Vhodni moment:	785 Nm
Izhodni moment:	320 Nm
Za obremenitve:	46 kW
Material:	Aluminij